

**ĎAKUJEME, ŽE STE SI KÚPILI VÝROBOK WHIRLPOOL**

Aby sme vám mohli lepšie poskytovať pomoc, zaregistrujte, prosím, svoj spotrebič na [www.whirlpool.eu/register](http://www.whirlpool.eu/register)



**Prv než spotrebič začnete používať, pozorne si prečítajte Bezpečnostné pokyny.**

## OPIS SPOTREBIČA

### PRVÉ POUŽITIE

#### VETRACÍ OTVOR (PRE ODSÁVACIE VERZIE)

Pripojte digestor a vypúšťacie otvory na steny s priemerom ekvivalentným ústiu odvodu vzduchu (spojovacia príruha). Použitie rúr a vypúšťacích otvorov na stene s menšími rozmermi spôsobí zníženie sacieho výkonu a výrazné zvýšenie hlučnosti. V prípade problémov sa preto zriekame akejkoľvek zodpovednosti. ! Použite rúru s minimálnou nevyhnutnou dĺžkou. ! Použite rúru, ktorá má čo najmenej ohybov (maximálny uhol ohybu: 90°). ! Vyhnite sa výrazným zmenám prierezu rúry. ! Spoločnosť odmieta zodpovednosť, ak nebudú dodržané tieto predpisy.

#### FILTROVANIE ALEBO ODVÁDZANIE?

! Váš digestor je pripravený na používanie v odsávacej verzii. Na používanie digestora vo filtrovacej verzii je potrebné inštalovať špeciálnu SÚPRAVU PRÍSLUŠENSTVA. Skontrolujte, či je priložená SÚPRAVA PRÍSLUŠENSTVA, alebo ju treba kúpiť osobitne.

Poznámka: Ak je priložená, v určitých prípadoch môže byť na digestor

nainštalovaný prídavný filtrovací systém s aktívnym uhlíkom. Informáciu o zmene digestora z odsávacej verzie na filtrovaciu verziu nájdete v návode Bezpečnostné pokyny a inštalácia.

#### ODSÁVACIA VERZIA

V tomto prípade sú výpary odvádzané mimo budovy špeciálnym potrubím pripojeným so spojovacím prstencom nachádzajúcim sa na vrchu digestora.

**Upozornenie!** Odvážacie potrubie nie je priložené a je potrebné kúpiť ho zvlášť. Priemer odvážacieho potrubia musí byť rovnaký ako priemer spojovacieho prstenca.

**Upozornenie!** Ak je digestor dodaný s filtrom s aktívnym uhlíkom, je potrebné ho vybrať.

#### FILTROVACIA VERZIA

Vtiahnutý vzduch sa odmastí a zbaví pachov a potom sa vráti do miestnosti.

Aby ste mohli používať digestor v tejto verzii, musíte nainštalovať prídavný systém filtrovania založeného na aktívnom uhlíku.

### OVLÁDACÍ PANEL

**T1****T2****T3****T4****T5****T6****T7**

- T1.** Vypnutie motora ventilátora/ Zníženie rýchlosti
- T2.** Zapnutie motora ventilátora/ Zvýšenie rýchlosti
- T3.** Funkcia „POWER BOOST“
- T4.** Zapnutie/Vypnutie funkcie 6th sense (AUTO režim)
- T5.** Činnosť v režime „ZEN mode“
- T6.** Alarm/resetovanie filtra mastnoty/uhlíkového filtra
- T7.** Zapnutie/Vypnutie hlavného svetla

**UPOZORNENIE!** Tento digestor má automatický operačný systém (pozri ďalej „**T4. Zapnutie/Vypnutie funkcie 6th sense (AUTO režim)**“).

Kalibrácia sa vykonáva automaticky, zakaždým, keď sa digestor pripojí do elektrickej siete (napr.: pri prvej inštalácii po výpadku prúdu). Možno ju vykonať aj manuálne (pozri odsek „**Nastavenie senzora**“). Počas kalibrácie, ktorá trvá 5 minút, **T4** bude blikať a svetlá možno použiť.

#### **T1. VYPNUTIE MOTORU VENTILÁTORA/ ZNÍŽENIE RÝCHLOSTI**

Stlačením znížte rýchlosť a vypnite motor odsávania. Stlačením a podržaním priamo vypnete motor odsávania.

#### **T2. ZAPNUTIE MOTORU VENTILÁTORA/ ZVÝŠENIE RÝCHLOSTI**

Stlačením zapnete motor odsávania a zvýšte rýchlosť. Stlačením a podržaním nastavíte priamo 3. rýchlosť.

#### **T3. FUNKCIA „POWER BOOST“**

Stlačením **T3** aktivujete intenzívnu rýchlosť odsávania „**POWER BOOST 1**“ (Zosilnenie výkonu) (s časovou reguláciou).

Upozornenie: Digestor sa po piatich minútach vráti na 3. rýchlosť.

Keď je motor odsávania zapnutý s „**POWER BOOST 1**“, znovu stlačte **T3**, čím aktivujete ďalšiu intenzívnu rýchlosť odsávania „**POWER BOOST 2**“ (s časovou reguláciou).

Upozornenie: Digestor sa po piatich minútach vráti na 3. rýchlosť.

Upozornenie: Znovu stlačte **T3**, počas piatich minút sa digestor vráti na výkon „**POWER BOOST 1**“.

#### **T4. ZAPNUTIE/VYPNUTIE FUNKCIE 6TH SENSE (AUTO REŽIM)**

Rýchlosť odsávania sa na digestore nastaví automaticky, ak senzor v digestore zistí zmenu okolitých podmienok.

Upozornenie: aby ste si boli istí, že táto funkcia sa používa správne, najprv **nakonfigurujte snímač** (pozri ďalej „**Nastavenie snímača**“).

Upozornenie: ak zmeníte ktorékoľvek ďalšie funkcie, ktoré regulujú rýchlosť, funkcia „**6th sense**“ sa vypne.

#### **Nastavenie snímača**

Nastavenie možno urobiť na vypnutom digestore. Za normálnych okolitých podmienok na 5 sekúnd stlačte **T4**, **T4** 5 minút blikať, kým digestor vykonáva kalibráciu snímača, potom zhasne, čo znamená, že kalibrácia sa skončila.

**Nastavenie varného panela sporáka:** Stlačte a podržte **T1** a **T2** naraz. Obidve sa rozsvetia, čo znamená, že digestor je pripravený prijať kalibráciu parametra varného panela sporáka.

Stlačte **T1** pre výber plynového varného panela (**T1** začne na 3 sekundy blikať, čo znamená, že parametre digestora sú nastavené na plynový varný panel).

Stlačte **T2** pre výber indukčného varného panela (**T2** začne na 3 sekundy blikať, čo znamená, že parametre digestora sú nastavené na indukčný varný panel).

#### **T5. ČINNOSŤ V REŽIME „ZEN“**

Stlačením aktivujte alebo deaktivujte režim **odsávania „ZEN“**.

Táto funkcia umožňuje aktivovať rýchlosť odsávania s dokonalou rovnováhou medzi tichom a účinnosťou odsávania.

#### **T6. ALARM/RESETOVANIE FILTRA MASTNOTY/UHLÍKOVÉHO FILTRA**

V pravidelných intervaloch digestor signalizuje potrebu vykonať údržbu filtra.

Upozornenie: Ukazovatele fungujú, iba keď je digestor zapnutý.

**T6** svieti: Vykonajte údržbu filtra mastnoty.

**T6** blikať: Vykonajte údržbu uhlíkového filtra.

#### **Vynulovanie ukazovateľov nasýtenia filtra:**

Upozornenie: Musí sa urobiť, keď je digestor zapnutý.

Stlačte a podržte **T6**.

Upozornenie: **T6** a digestor sa vypnú, čo znamená, že alarm je vynulovaný.

Resetovanie filtra mastnoty a uhlíkového filtra sa vykonáva pomocou

toho istého kľúča. Ak sú aktívne alarmy oboch filtrov, proces resetovania vynuluje počítač, pričom prednosť má uhlíkový filter.

#### Aktivovanie ukazovateľa nasýtenia uhlíkového filtra

Upozornenie: Musí sa urobiť, keď je motor odsávania vypnutý.

Tento ukazovateľ je zvyčajne deaktivovaný – stlačte a podržte tlačidlá T3 a T7 naraz, čím funkciu aktivujete. Obe sa rozsvietia, čo znamená

aktiváciu.

Ak chcete funkciu deaktivovať, ešte raz stlačte a podržte to isté tlačidlo. Obe tlačidlá nakrátko bliknú a potom sa vypnú, čo znamená, že funkcia je deaktivovaná.

#### T7. ZAPNÚŤ/VYPNÚŤ HLAVNÉ SVETLO

Stlačením zapnete alebo vypnete svetlá varnej dosky.

## TECHNICKÉ PARAMETRE

Výška (cm)	Šírka (cm)	Hĺbka (cm)	Ø odsávacej rúry (cm)
62 – 114	59,8	45,5	15
62 – 114	89,8	45,5	15

## ČISTENIE A ÚDRŽBA

### ČISTENIE

- **Nepoužívajte parné čistiace zariadenia.**
- **Odpojte spotrebič od siete.**

**Dôležité upozornenie:** nepoužívajte korozívne ani abrazívne čistiace prostriedky. Ak takéto prostriedky náhodou prídu do styku so spotrebičom, okamžite spotrebič očistite vlhkou handričkou. Nepoužívajte alkohol.

- Povrch čistite vlhkou utierkou. Ak je veľmi špinavý, pridajte do vody niekoľko kvapiek umývacieho prostriedku. Poutierajte suchou utierkou.

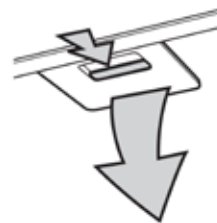
**Dôležité upozornenie:** Nepoužívajte drsné špongie ani kovové škrabky či drôtenky. Časom to môže zničiť emailový povrch.

- Používajte čistiace prostriedky špeciálne určené na čistenie spotrebiča a dodržujte pokyny výrobcu.

**Dôležité upozornenie:** Filtre čistite aspoň raz za mesiac a odstráňte zvyšky oleja a mastnoty.

### ÚDRŽBA FILTROV MASTNOTY

Je potrebné čistiť ich raz za mesiac (alebo ak na potrebu výmeny upozorní systém signalizácie nasýtenia filtra – ak je v modeli, ktorý vlastníte) jemnými čistiacimi prostriedkami ručne alebo v umývačke riadu, ktorá musí byť nastavená na nízku teplotu a krátky cyklus. Ak filter čistíte v umývačke riadu, môže trochu vyblednúť, ale neovplyvní to jeho filtračnú schopnosť. Filter vyťahnete potiahnutím za rukoväť. Po umytí a vysušení filter nasadte, pričom postupujte v opačnom poradí.



### FILTER S AKTÍVNYM UHLÍKOM (IBA PRE MODELY S INŠTALOVANÝM FILTROVANÍM)

Uhlíkový filter je potrebné raz za mesiac umyť v umývačke riadu pri najvyššej teplote s normálnym umývacím prostriedkom. Odporúča sa umývať filter samostatne.

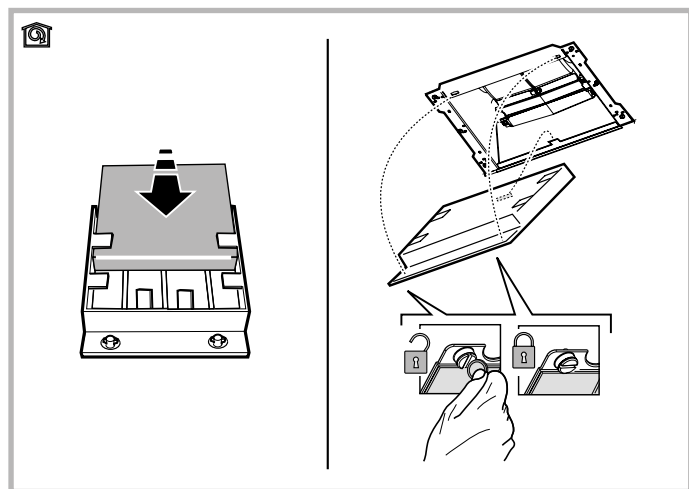
Po umytí je potrebné uhlíkový filter 10 minút sušiť v rúre pri teplote 100 °C, aby sa reaktivoval.

Filter každé 3 roky vymieňajte.

#### Inštalovanie uhlíkového filtra:

1. Vyberte filter mastnoty.
2. Vyberte oporný rám filtra otočením gombíkov o 90°.
3. Nasadte uhlíkový filter do rámu.

Postupujte podľa vyššie uvedených krokov v opačnom poradí pri výmene oporného rámu filtra a filtra mastnoty.



### VÝMENA ŽIAROVIEK

Digestor je vybavený LED osvetlením.

LED žiarovky zabezpečujú výborné osvetlenie, majú až 10-krát dlhšiu životnosť ako klasické žiarovky a ušetria až 90 % energie.

Poznámka: Ak potrebujete vymeniť LED žiarovku, obráťte sa, prosím, na popredajný servis.

\*K dispozícii len na niektorých modeloch

## RIEŠENIE PROBLÉMOV

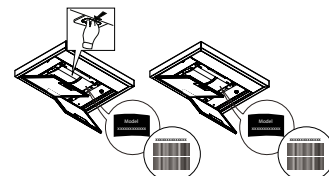
Problém	Riešenia
Spotrebič nefunguje.	<ul style="list-style-type: none"><li>• Skontrolujte napätie siete a či je spotrebič pripojený na napájanie.</li><li>• Skontrolujte, či bola zvolená rýchlosť.</li><li>• Spotrebič vypnite a znovu zapnite, aby ste zistili, či problém pretrváva.</li></ul>
Digestor neodsáva vzduch dostatočne.	<ul style="list-style-type: none"><li>• Skontrolujte, či je nastavená želaná rýchlosť odsávania.</li><li>• Skontrolujte, či sú filtre čisté.</li><li>• Skontrolujte, či vetracie otvory nie sú niečím zablokované.</li></ul>
Digestor sa počas normálneho fungovania vypol.	<ul style="list-style-type: none"><li>• Skontrolujte, či nie je odpojený od napájania.</li><li>• Skontrolujte, či sa viacpólové vypínacie zariadenie nevypllo.</li></ul>

\*K dispozícii len na niektorých modeloch



**Bezpečnostné pokyny, Návod na používanie, Technické a energetické údaje spotrebiča si môžete stiahnuť:**

- Na našej webovej stránke [docs.whirlpool.eu](https://docs.whirlpool.eu)
- Pomocou QR kódu
- Prípadne **sa obráťte na náš popredajný servis** (Telefónne číslo nájdete v záručnej knižke). Pri kontaktovaní nášho popredajného servisu uveďte, prosím, kódy z výrobného štítku vášho spotrebiča.



Whirlpool



400011249120